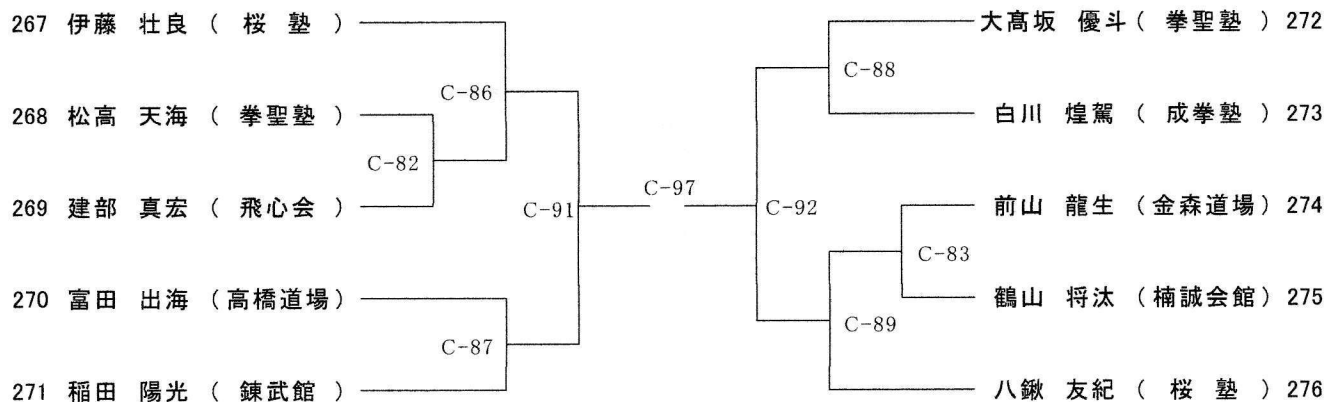


ゼッケンの若い選手が「赤」になります

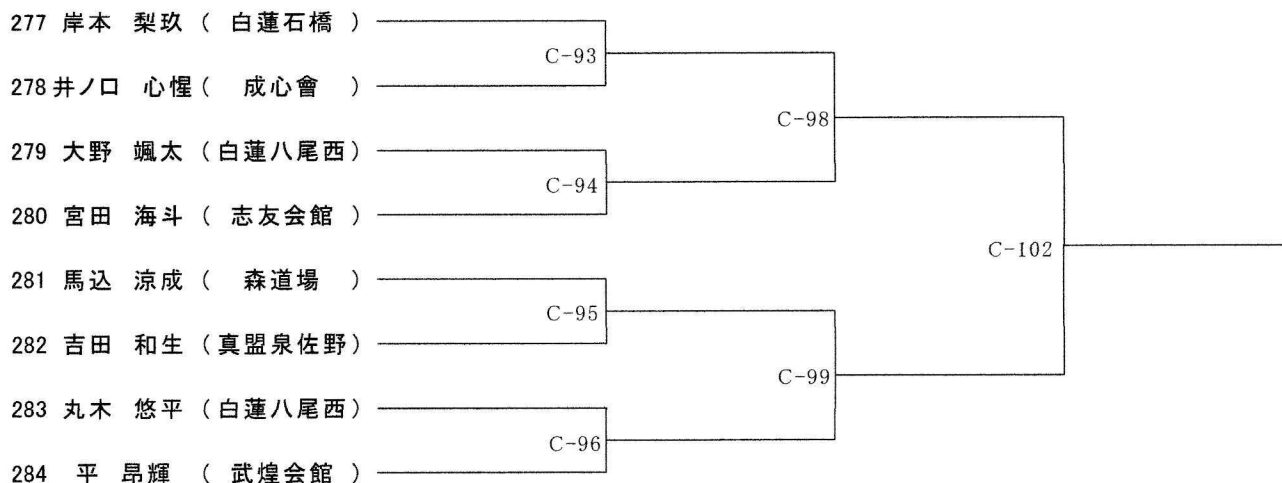
【Cコート】 【初級クラス 小学5年 男子 10名】

優勝 準優勝 3位×2



.....
【Cコート】 【初級クラス 小学6年 男子 8名】

優勝 準優勝 3位×2



.....
【Cコート】 【初級クラス 中学生 男子 6名】

優勝 準優勝 3位

