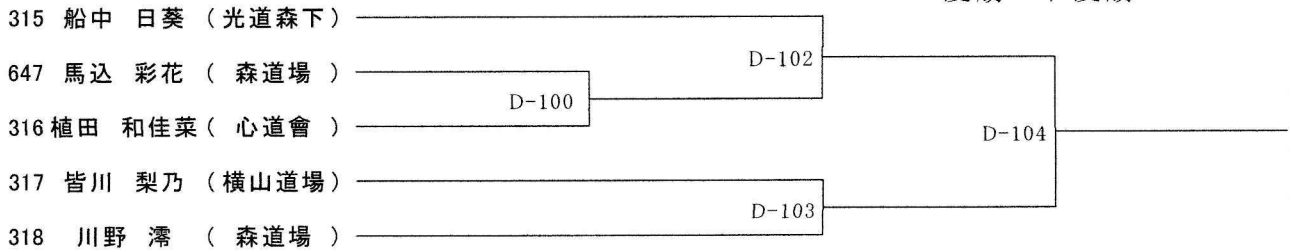


ゼッケンの若い選手が「赤」になります

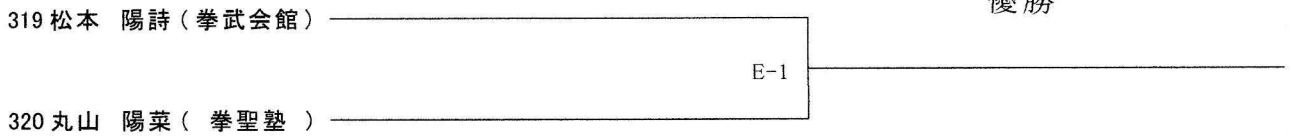
【Dコート】 【 初級クラス 中学女子 5名 】

優勝 準優勝



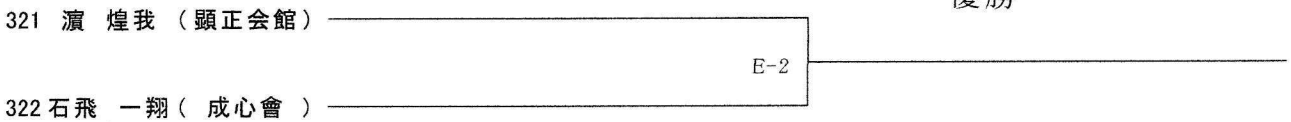
【Eコート】 【 中級クラス 幼年(男女混合) 2名 】

優勝



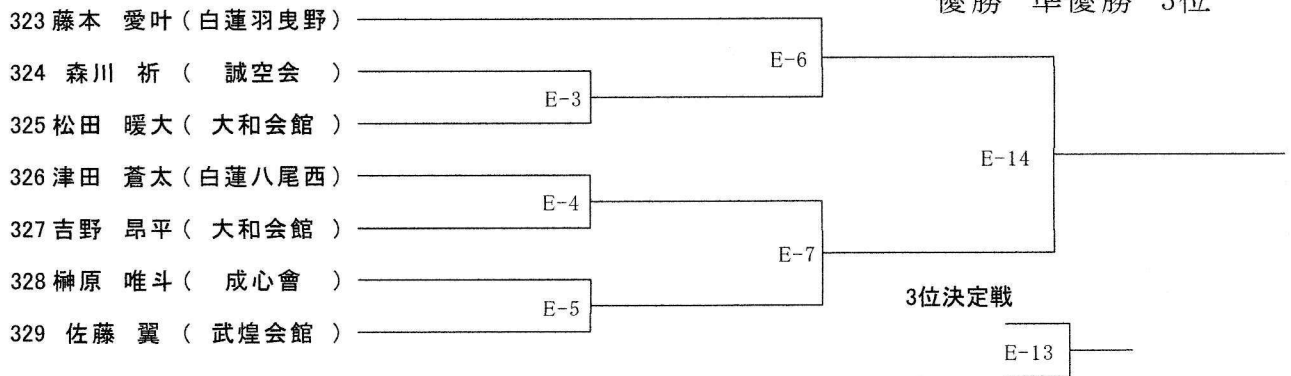
【Eコート】 【 中級クラス 小学1年男子 2名 】

優勝



【Eコート】 【 中級クラス 小学2年男子 7名 】

優勝 準優勝 3位



【Eコート】 【 中級クラス 小学3年男子 21名 】

優勝 準優勝 3位×2 8位×4

