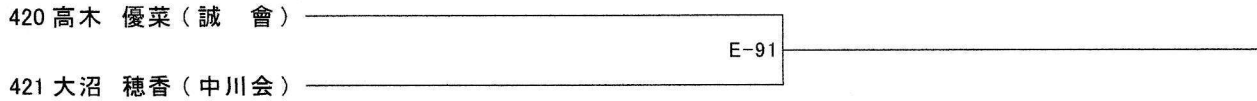


ゼッケンの若い選手が「赤」になります

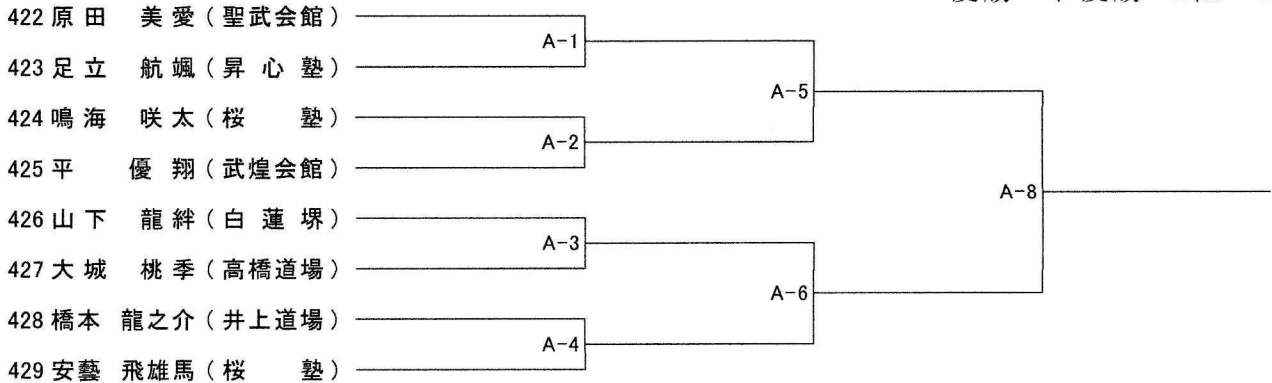
【Eコート】 【 中級 中学 女子 2名 】

優勝



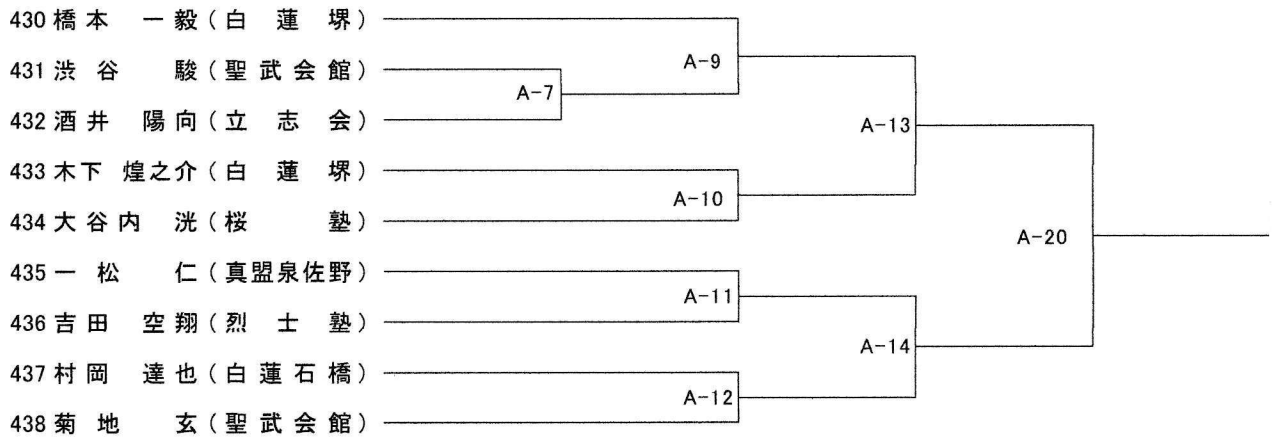
【Aコート】 【 チャンピオン 幼年 (男女混合) 8名 】

優勝 準優勝 3位×2



【Aコート】 【 チャンピオン 小学1年 男子 9名 】

優勝 準優勝 3位×2



【Aコート】 【 チャンピオン 小学2年 男子 13名 】

優勝 準優勝 3位×2

