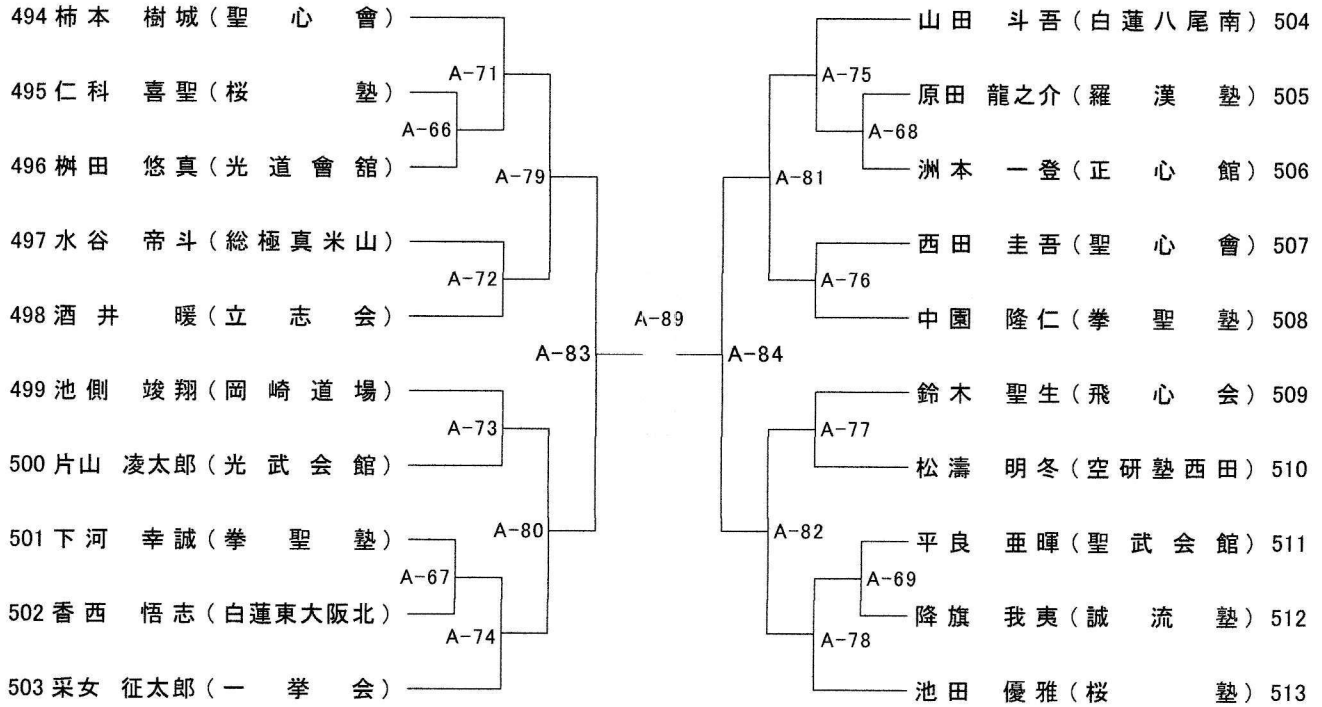


ゼッケンの若い選手が「赤」になります

【Aコート】 【 チャンピオン 小学5年 男子 35kg未満 20名 】

優勝 準優勝 3位×2



【Aコート】 【 チャンピオン 小学5年 男子 35kg以上 20名 】

優勝 準優勝 3位×2

