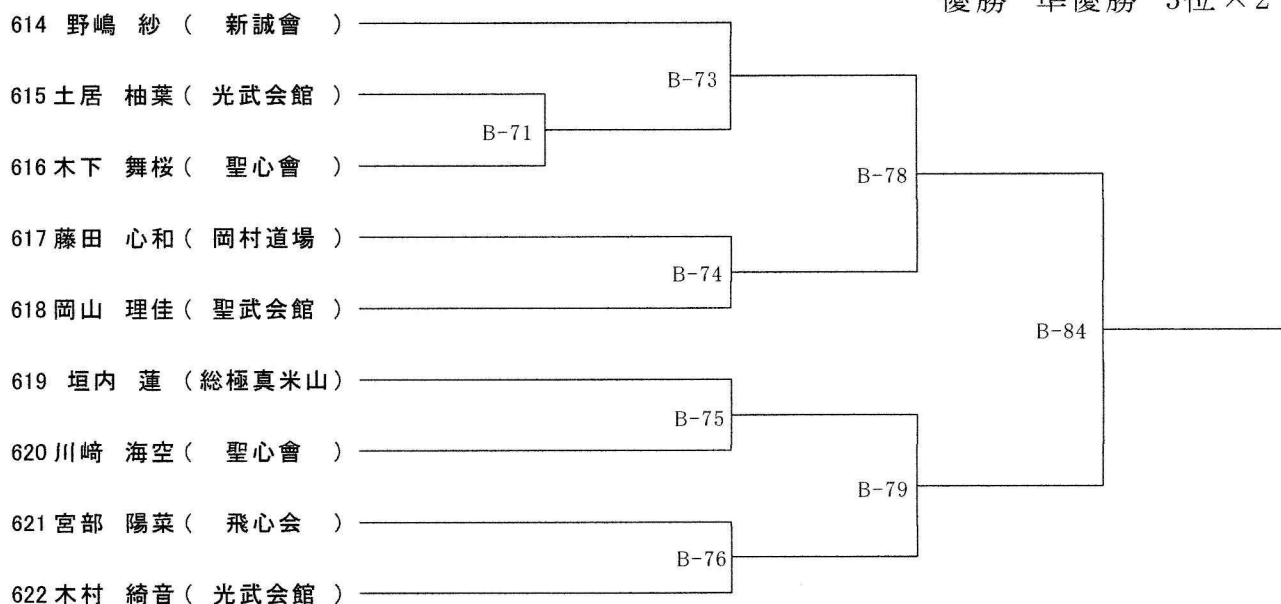


ゼッケンの若い選手が「赤」になります

【Bコート】 【 チャンピオン 小学3年女子 9名 】

優勝 準優勝 3位×2



【Bコート】 【 チャンピオン 小学4年女子 3名 】

優勝 準優勝

	623 田井 柚月夏 (総極真米山)	624 佐藤 陽菜 (武煌会館)	625 板津 杏奈 (ノーティール)
623 田井 柚月夏 (総極真米山)		B-77	B-80
624 佐藤 陽菜 (武煌会館)	B-77		B-85
625 板津 杏奈 (ノーティール)	B-80	B-85	

【Bコート】 【 チャンピオン 小学5年女子 7名 】

優勝 準優勝 3位

