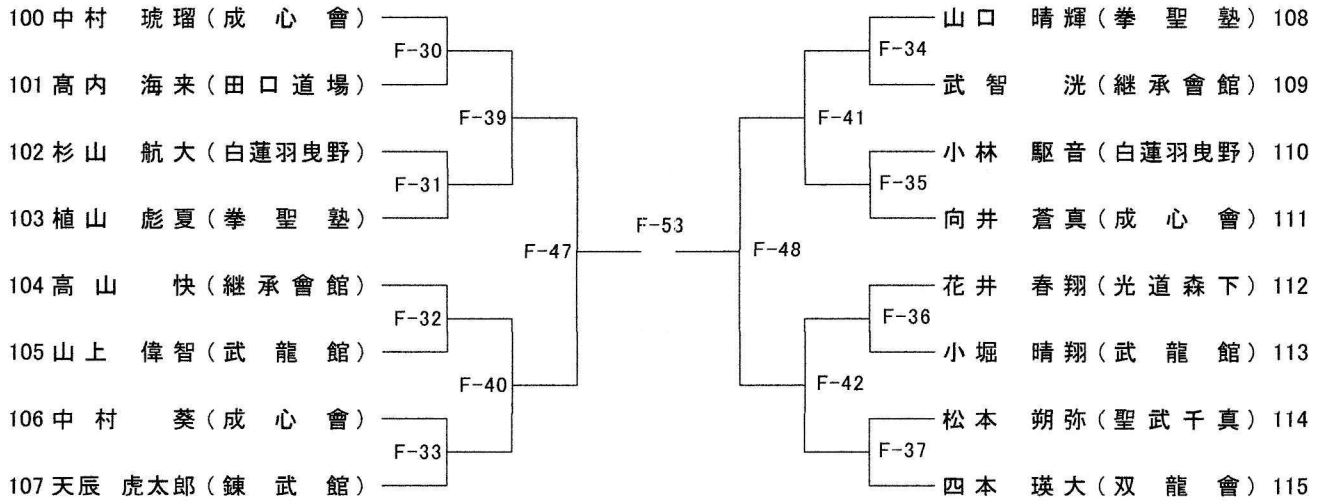


ゼッケンの若い選手が「赤」になります

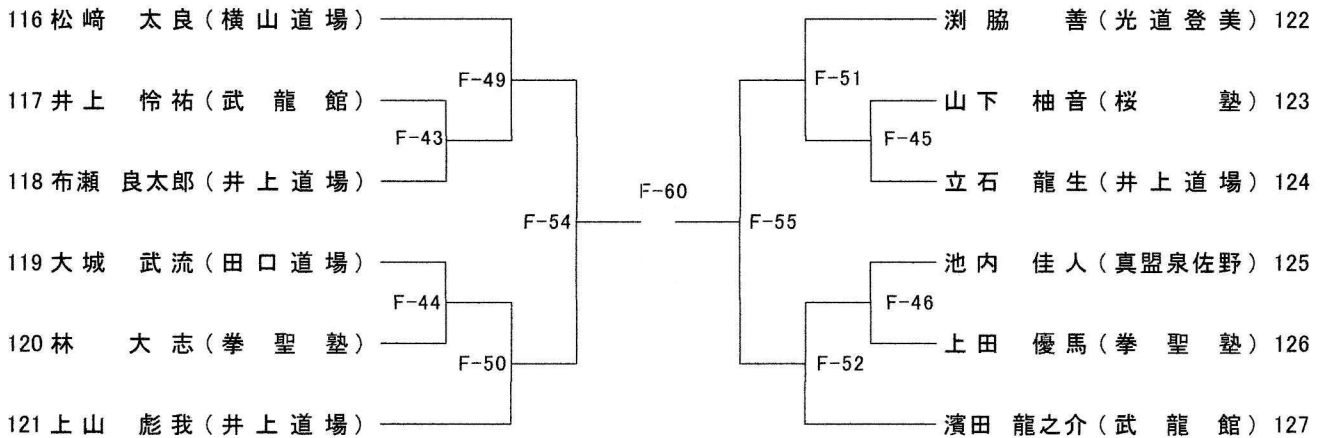
【Fコート】 【 初心クラス(上段あり) 小学2年 男子 16名 】

優勝 準優勝 3位×2 8位×4



【Fコート】 【 初心クラス(上段あり) 小学3年 男子 12名 】

優勝 準優勝 3位×2



【Fコート】 【 初心クラス(上段あり) 小学4年 男子 12名 】

優勝 準優勝 3位×2

