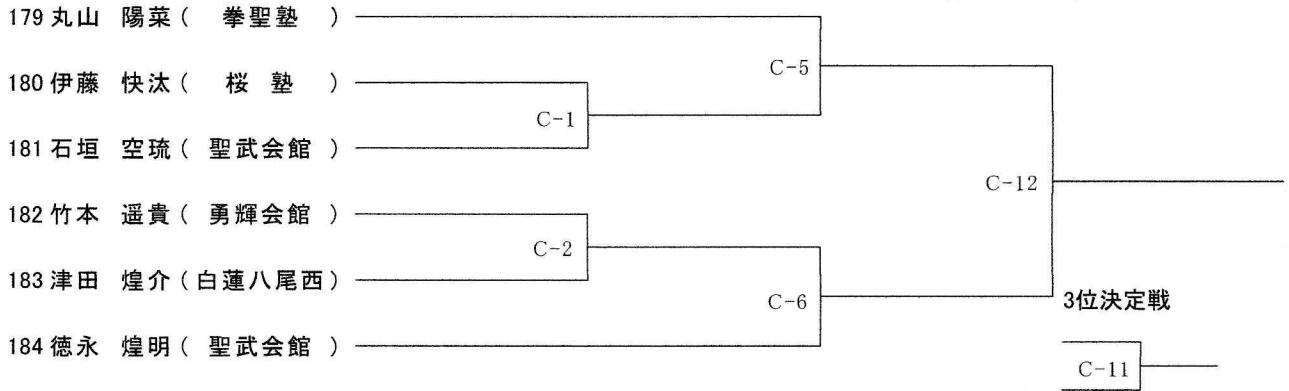


ゼッケンの若い選手が「赤」になります

【Cコート】

【初級クラス 幼年(男女混合) 6名】

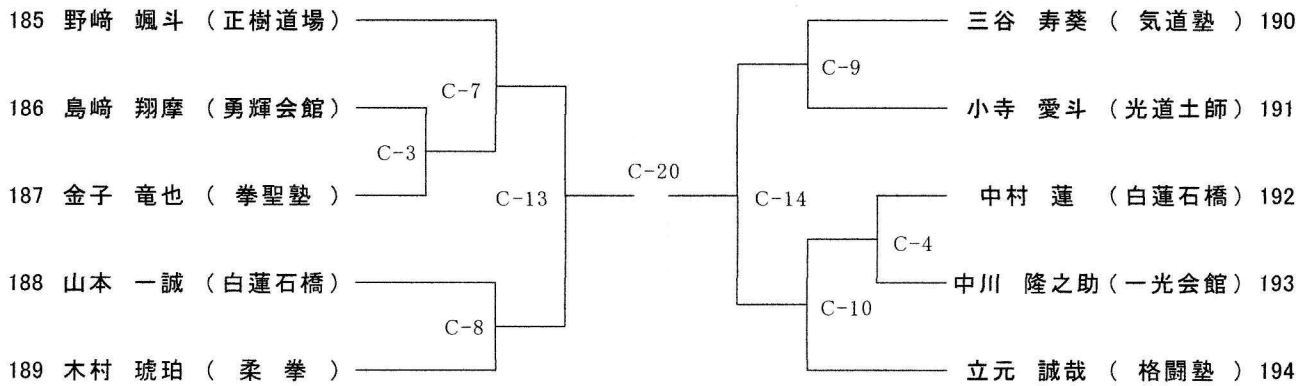
優勝 準優勝 3位



【Cコート】

【初級クラス 小学1年 男子 10名】

優勝 準優勝 3位×2



【Cコート】

【初級クラス 小学2年 男子 21名】

優勝 準優勝 3位×2 8位×4

