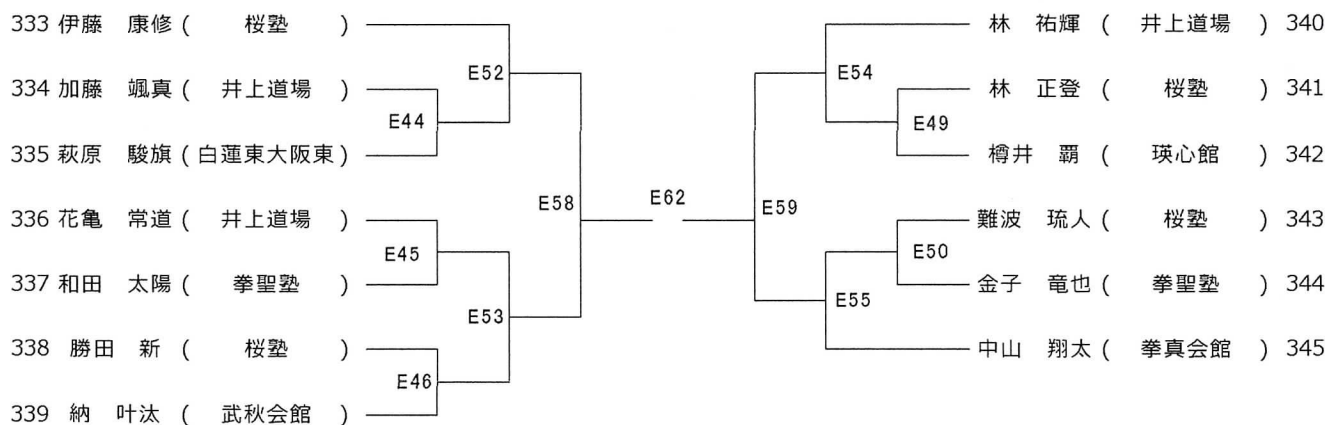
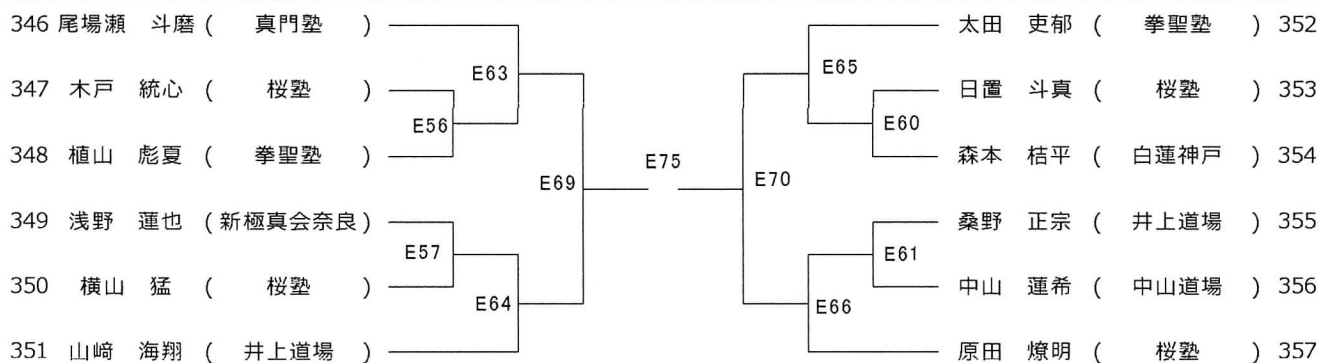


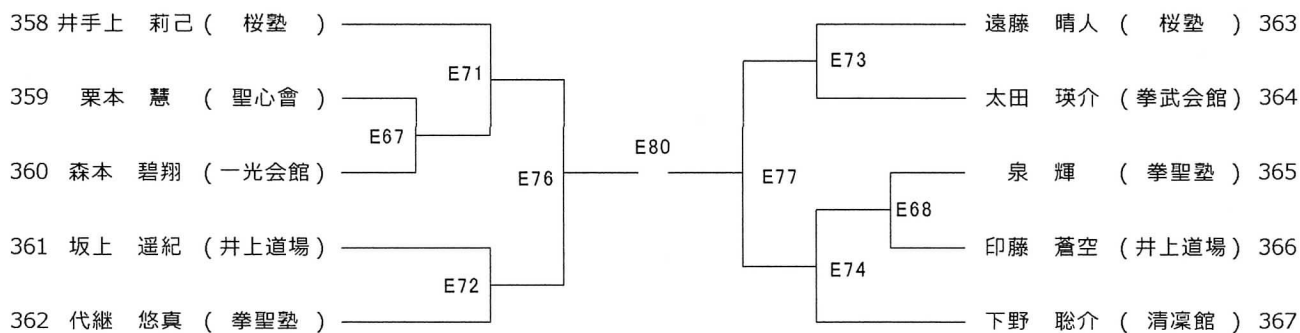
**初級 小学4年 男子** **優勝/準優勝/3位×2** **【Eコート】**



**初級 小学5年 男子** **優勝/準優勝/3位×2** **【Eコート】**



**初級 小学6年 男子** **優勝/準優勝/3位×2** **【Eコート】**



**初級 中学生 男子** **優勝/準優勝/3位** **【Eコート】**

