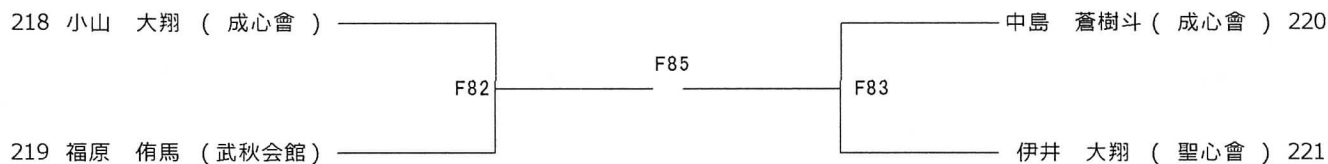


ゼッケンの若い選手が「赤」になります

中級 小学2年 男子

優勝/準優勝

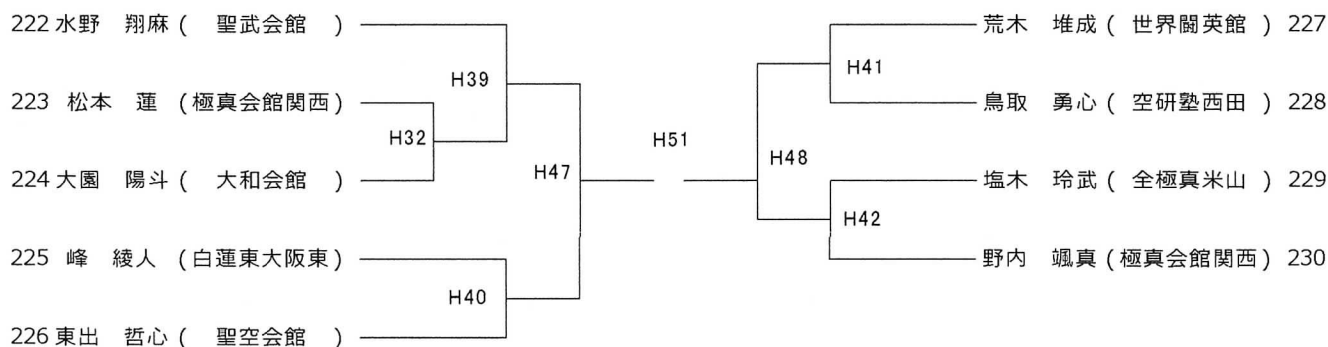
【Fコート】



中級 小学3年 男子

優勝/準優勝/3位x2

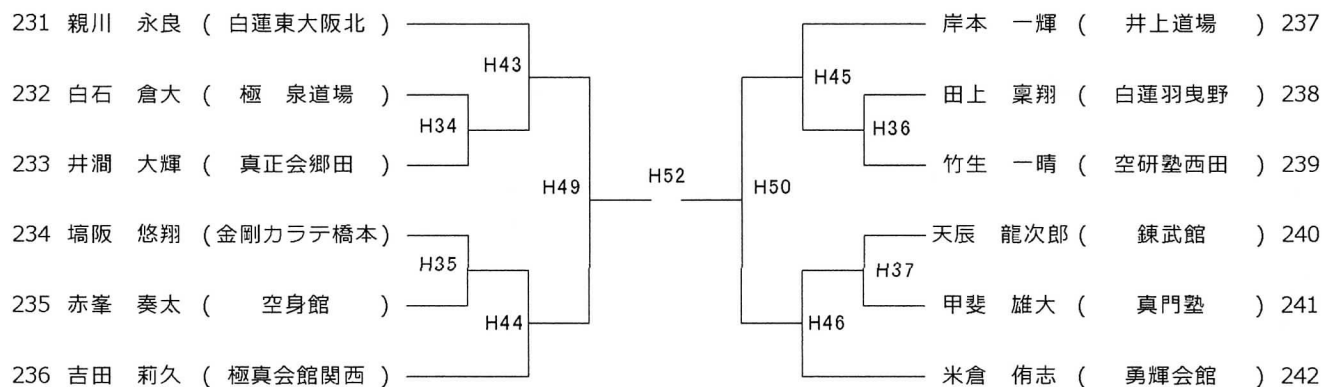
【Hコート】



中級 小学4年 男子

優勝/準優勝/3位x2

【Hコート】



中級 小学5年 男子

優勝/準優勝/3位x2

【Hコート】

